

SISTEMI A FLUSSO VARIABILE

AIRSTAGE *J* SERIES



Questo sistema, con unità esterna molto compatta e dal peso ridotto, permette di ottenere tutti i vantaggi della tecnologia VRF (combinazioni differenti, per modello e potenza, delle unità interne) anche in installazioni residenziali e commerciali. La tecnologia INVERTER consente di garantire il giusto comfort in ogni situazione ambientale e stagionale, con un notevole risparmio sui consumi energetici.

- **UNITÀ ESTERNE**

- **UNITÀ INTERNE**



PARETE
CANALIZZATO
INCASSO

- **ACCESSORI**

SISTEMI A FLUSSO
VARIABILE

AIRSTAGE SERIE J

UNITÀ ESTERNE



Modello	Descrizione	Codice
UNITÀ ESTERNA (COMPATTO)		
	U.E. Airstage J HP AO54FJ	11.302.003
UNITÀ ESTERNA		
	U.E. Airstage J 6 HP AO54UJ	11.302.004

Unità esterna			
Modelli		AO54UJ	AO54FJ
Alimentazione		Monofase 220-240V ~50Hz	
Capacità	Freddo	kW	15.2
	Caldo		16.6
Assorbimenti	Freddo	kW	4.75
	Caldo		4.88
Coefficiente di prestazione (COP)	Freddo (EER)	3.2	
	Caldo (COP)	3.4	---
Corrente d'utilizzo	A	Sotto 30A	
Portata d'aria	m ³ / h	5,250	
Velocità dell'aria	r.p.m.	680	
Potenza ventilatore	W	150	
Livello sonoro (Pressione sonora)	dB(A)	57	
Tipo ventilatore x Quantità		Propeller x 1	
Scambiatore di calore		Plate fin coil	
Compressore		DC inverter	
Refrigerante		R410A	
Quantità di unità interne collegabili		Max 8	
Capacità di cunità interne sostenibile		Max 150%	
Range operativo	Freddo	°C	-5 to 43
	Caldo		-15 to 21
Peso	Netto	kg	97
	Lordo		112
Dimensioni (A x L x P)	Nette	mm	900 x 900 x 370
	Lorde		1,021 x 1,026 x 436
Tipo di connessione tubiera		Cartella	
Sezione tubi	Liquido	mm	φ 9.53
	Gas		φ19.05
Lunghezza tubi	Max lunghezza	m	70
	Max altezza		30
	Totale lunghezza		115

SISTEMI A FLUSSO
VARIABILE

AIRSTAGE SERIE J

UNITÀ INTERNE

Modello	Descrizione	Codice
PARETE (COMPATTO)		
	AS7	U.I. Aistage J parete Compatta
	AS9	Telecomando incluso
	AS12	
	AS14	
PARETE		
	AS18	U.I. Aistage J parete
	AS24	Telecomando incluso
	AS30	

Unità interna			Modelli a parete (compatto)				Modelli a parete			
Modelli			AS7	AS9	AS12	AS14	AS18	AS24	AS30*	
Alimentazione			220-240V ~50Hz							
Capacità in Freddo	kW		2.15	2.80	3.50	3.80	5.40	6.90	8.00	
	BTU / h		7,400	9,600	11,900	13,000	18,400	23,600	27,300	
Capacità in Caldo	kW		2.45	3.10	4.10	4.50	5.60	7.80	8.80	
	BTU / h		8,400	10,600	14,000	15,400	19,100	26,600	30,000	
Capacità	W		26	33	40		38	50	60	
Assorbimento	A		0.15	0.17	0.21		0.18	0.24	0.28	
Spunto max	A		0.18	0.21	0.24		0.22	0.29	0.34	
Portata d'aria	Alta	m ³ / h	410	500	540		840	950	1,050	
	Media		370	450	510		700	800	940	
	Bassa		350	410	480		600	670	780	
Velocità dell'aria	Alta	r.p.m.	1,000	1,200	1,310		1,080	1,190	1,320	
	Media		900	1,100	1,240		940	1,030	1,210	
	Bassa		850	1,000	1,150		810	900	1,030	
Potenza di ventilazione	W	16.5				38				
Livello sonoro (Pressione sonora)	Alta	dB (A)	30	36	39		42	45	48	
	Media		27	33	37		39	41	45	
	Bassa		26	30	34		35	37	41	
Tipo ventilatore x Quantità	Cross flow x 1									
Scambiatore di calore	Plate fin coil									
Dimensioni (A x L x P)	Netto	mm	257 x 808 x 187				320 x 1,120 x 220			
	Lordo		270 x 850 x 310				348 x 1,240 x 427			
Peso	Netto	kg	8				16			
	Lordo		10				22			
Sezione tubi	Liquido	mm	φ 6.35				φ 9.53			
	Gas		φ 9.53	φ 12.7		φ 15.88				
Tipo di connessione tubiera	Cartella									
Rage di operatività	Freddo	°C	18 to 30							
	Caldo		16 to 30							

SISTEMI A FLUSSO
VARIABILE

AIRSTAGE SERIE J

UNITÀ INTERNE



Modello	Descrizione	Codice
CANALIZZATO (COMPATTO)		
	AR7	U.I. Aistage J Canale
	AR9	Telecomando e ricevente inclusi
		11.302.250
		11.302.251
CANALIZZATO (COMPATTO)		
	AR12	U.I. Aistage J Canale
	AR14	Telecomando e ricevente inclusi
	AR18	
		11.302.252
		11.302.253
		11.302.254
CANALIZZATO		
	AR25	U.I. Aistage J Canale
	AR30	Telecomando e ricevente inclusi
	AR36	
	AR45	
		11.302.256
		11.302.257
		11.302.258
		11.302.259

Unità esterna			Modelli canalizzato (compatto)								Modelli canalizzato	
Modelli			AR7	AR9	AR12	AR14	AR18	AR22	AR25*	AR30*	AR36*	AR45*
Alimentazione			220-240V ~50Hz									
Capacità in Freddo	kW		2.15	2.80	3.50	4.00	5.30	6.00	7.05	8.80	10.50	12.70
	BTU / h		7,300	9,600	11,900	13,700	18,100	21,100	24,100	30,000	36,000	43,500
Capacità in Caldo	kW		2.45	3.10	4.10	4.80	5.60	6.30	7.85	9.10	10.70	13.70
	BTU / h		8,400	10,600	14,000	16,400	19,100	21,500	26,800	31,000	36,500	47,000
Capacità	W		32		49		77		155	240	265	315
Assorbimento	A		0.20		0.24		0.36		0.68	1.06	1.16	1.44
Spunto max	A		0.24		0.29		0.40		0.84	1.58	1.58	1.84
Portata d'aria	Alta	m ³ / h	420		620		890		1,200	1,650	2,000	2,200
	Media		390		550		840		1,100	1,550	1,800	2,000
	Bassa		360		470		780		1,000	1,350	1,600	1,800
Velocità dell'aria	Alta	r.p.m.	870		830		1,150		890	1,240	1,280	1,320
	Med		810		750		1,090		820	1,140	1,200	1,270
	Bassa		760		670		1,020		745	1,040	1,130	1,200
Potenza di ventilazione	W		10		14		36		70	275		
Livello sonoro (Pressione sonora)	Alta	dB (A)	34		33		42		44	47	49	
	Media		32		29		41		42	45	47	
	Bassa		31		27		38		40	43	45	
Tipo ventilatore x Quantità			Sirocco x 1				Sirocco x 2					
Scambiatore di calore			Plate fin coil									
Dimensioni (A x L x P)	Netto	mm	217 x 663 x 595			217 x 953 x 595			270 x 1,210 x 700			
	Lordo		324 x 785 x 686			324 x 1,075 x 686			330 x 1,300 x 790			
Peso	Netto	kg	18			25			43		45	
	Lordo		22			29			58		60	
Sezione tubi	Liquido	mm	φ 6.35					φ 9.53				
	Gas		φ 9.53		φ 12.7		φ 15.88			φ 19.1		
Tipo di connessione tubiera			Cartella									
Rage di operatività	Freddo	°C	18 to 30									
	Caldo		16 to 30									

SISTEMI A FLUSSO
VARIABILE

AIRSTAGE SERIE J

UNITÀ INTERNE




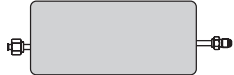
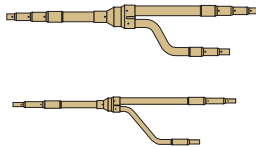

Modello	Descrizione	Codice
INCASSO (COMPATTO)		
	AU7	U.I. Aistage J Cassetta
	AU9	
	AU12	
	AU14	
	AU18	
INCASSO		
	AU20	U.I. Aistage J Cassetta
	AU25	
	AU30 (SLIM)	
	AU36	
	AU45	
	AU54	

Unità interna		Modelli ad incasso (compatto)					Modelli ad incasso						
Modelli		AU7	AU9	AU12	AU14	AU18	AU20*	AU25*	AU30*	AU36*	AU45*	AU54*	
Alimentazione		220-240V~50Hz											
Capacità in Freddo	kW	2.15	2.80	3.60	4.00	5.00	5.70	7.05	8.80	10.50	12.70	14.10	
	BTU / h	7,400	9,600	12,300	13,700	17,100	19,500	24,100	30,000	35,800	43,400	48,100	
Capacità in Caldo	kW	2.45	3.10	4.10	4.50	5.45	5.80	7.85	9.10	10.70	13.70	15.80	
	BTU / h	8,400	10,600	14,000	15,400	18,600	19,800	26,800	31,100	36,500	46,800	53,900	
Capacità	W	28		52		50		117		129		142	
Assorbimento	A	0.13		0.23		0.22		0.76		0.80		0.84	
Spunto max	A	0.15		0.27		0.26		0.91		0.96		1.00	
Portata d'aria	Alta	530		580		640		1,030		1,170		1,270	
	Media	480		520		540		850		970		1,070	
	Bassa	410		460		470		680		770		880	
Velocità dell'aria	Alta	630		690		750		420		460		500	
	Media	570		610		640		350		390		430	
	Bassa	480		540		540		280		320		360	
Potenza di ventilazione	W	9		10		18		37			90		
Livello sonoro (Pressione sonora)	Alta	38		41		44		42		45		48	
	Media	35		37		38		40		42		44	
	Bassa	31		34		35		37		39		41	
Tipo ventilatore x Quantità	Turbo x 1												
Scambiatore di calore	Plate fin coil												
Dimensioni (A x L x P)	Nette	230 x 570 x 570				246 x 830 x 830				296 x 830 x 830			
	Lordo	280 x 710 x 750				355 x 1,060 x 1,025				455 x 1,060 x 1,025			
Peso	Netto	18				34				40			
	Lordo	23				44				47			
Sezione tubi	Liquido	φ 6.35								φ 9.53			
	Gas	φ 9.53		φ 12.7		φ 15.88				φ 19.1			
Tipo di connessione tubiera	Cartella												
Rage di operatività	Freddo	18 to 30											
	Caldo	16 to 30											

SISTEMI A FLUSSO
VARIABILE

AIRSTAGE SERIE J

ACCESSORI

Modello	Descrizione	Codice
FILOCOMANDO		
	UTB-YUA Per il controllo dell'unità interna. Può essere abbinato al telecomando.	11.301.950
COMANDO SEMPLIFICATO		
	UTB-YPB	11.301.954
COMANDO CENTRALIZZATO		
	UTB-YDA	11.302.952
KIT EV		
	UTR-EV2 UTR-EV3 Necessario uno per ogni unità interna	11.302.950 11.302.951
GIUNTO		
	UTR-BP54U È necessario per installare il sistema.	11.302.900
COLLETTORE		
	UTR-HD546U È necessario per installare il sistema.	11.302.930

SISTEMI A FLUSSO
VARIABILE

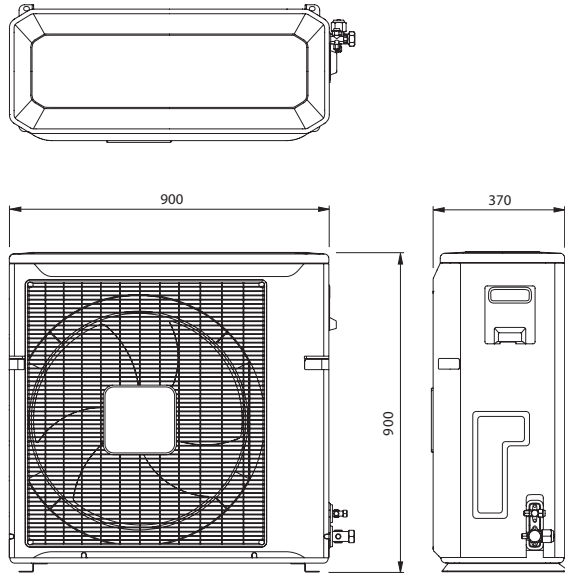
AIRSTAGE SERIE J

Dimensioni

Unità esterna

(Unit: mm)

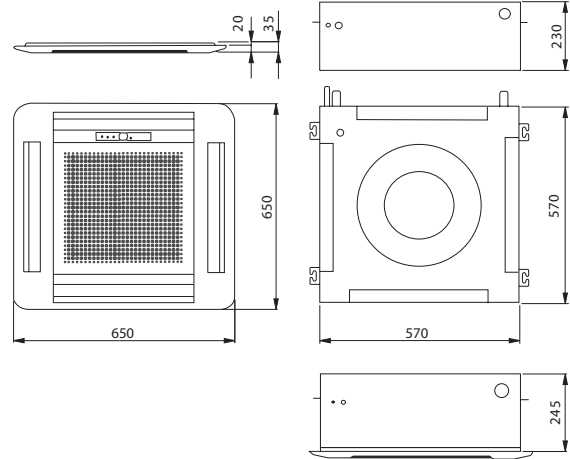
Modelli: AO54UJ / AO54FJ



Unità interna Modello a cassetta (compatto)

(Unità : mm)

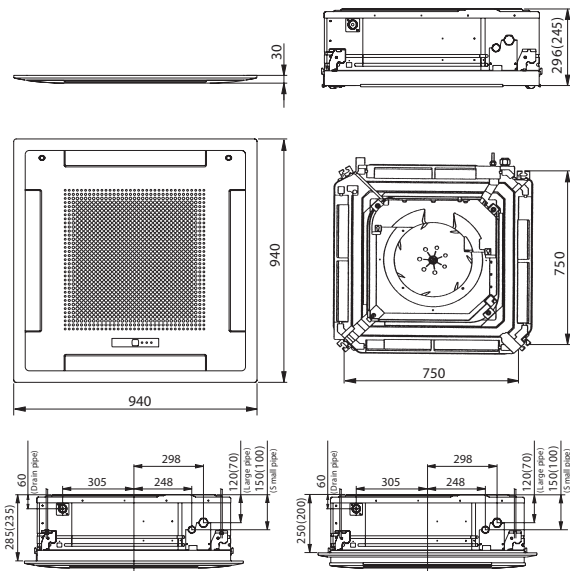
Modelli: AU7 / AU9 / AU12 / AU14 / AU18



Unità interna Modello a cassetta

(Unità : mm)

Modelli: AU20 / AU25 / AU30 / AU36 / AU45 / AU54

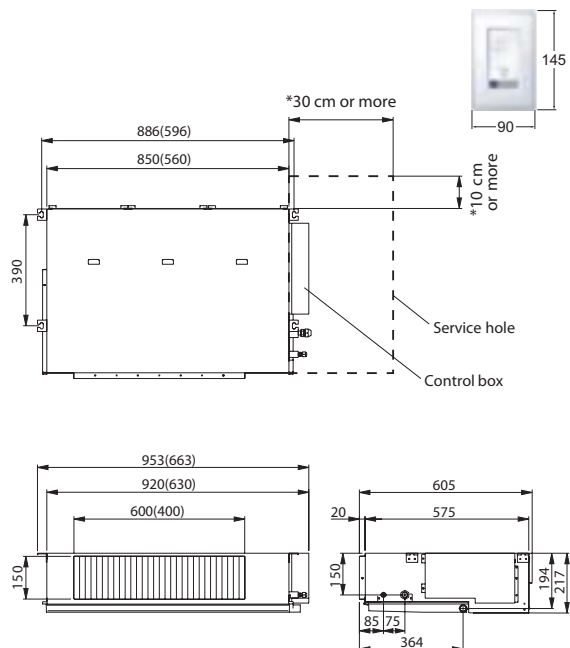


(): AU20 / AU25 / AU30

Unità interna Modello canalizzato (compatto)

(Unità : mm)

Modelli: AR7 / AR9 / AR12 / AR14 / AR18

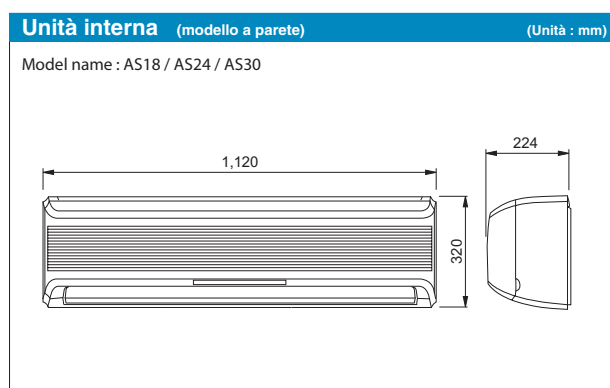
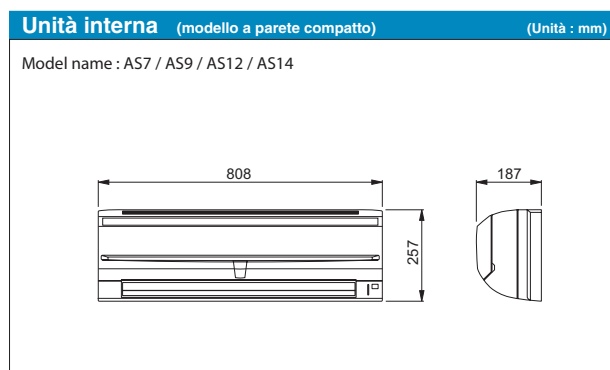
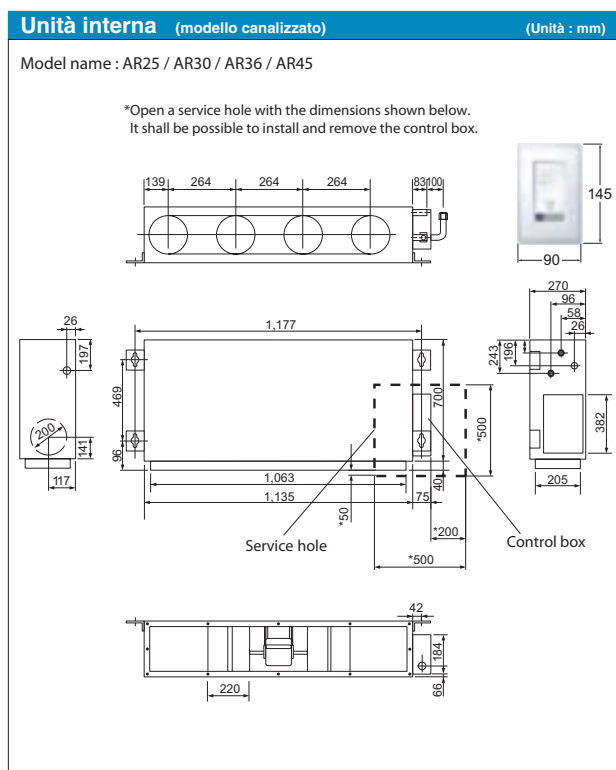


(): AR7 / AR9

SISTEMI A FLUSSO
VARIABLE

AIRSTAGE SERIE J

Dimensioni



Accessori

Telecomando

- Viene fornito con tutte le unità interne



Unità di ricezione segnale

- Viene fornita con tutti i modelli a canale



Tubazioni

- Usare materiali ed attrezzature specifiche per R410A.
- Gli spessori previsti per tubazioni in rame, sono indicati nella seguente tabella.

Diametro esterno (ø)	ø6.35	ø9.52	ø12.7	ø15.88	ø19.1
Spessore (mm)	0.8	0.8	0.8	1.0	1.2

Informazioni sull'installazione di apparecchi con refrigerante R410A

R410A

La resa del gas R410A è 1,6 volte maggiore rispetto al R22.

Fare attenzione a non mescolare l'olio, perché anch'esso è diverso.

Gas refrigerante (composizione)	R22	R410A	R407C
Olio	Olio minerale (SONTEX 200LT)	Olio sintetico (olio POE)	Olio sintetico (olio POE)
Resa	1	Circa 1.6	Circa 1.1

Procedimento

